

# TLINE XLF



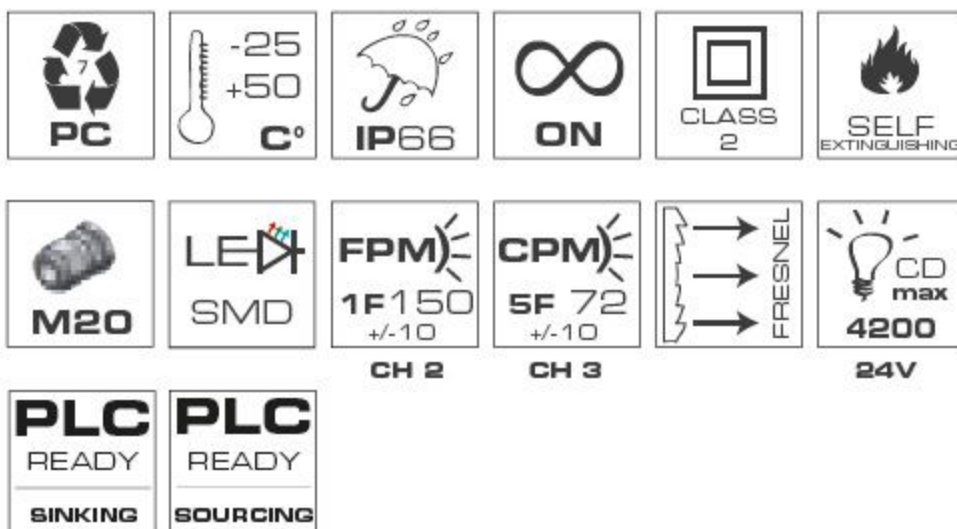
TLINE 3 XLF S DIRECTIONAL

TLINE 2 XLF S DIRECTIONAL

## Cupole / Domes / Dômes



## Corpo / Body / Corps



## TLINE 3 XLF S DIRECTIONAL

V ACDC	12 ÷ 24	-	-
V AC	-	-	120 ÷ 240
mA	900	810	240 150

## TLINE 2 XLF S DIRECTIONAL

V ACDC	12 ÷ 24	-	-
V AC	-	-	120 ÷ 240
mA	600	540	160 100

## Codici / Codes

## TLINE 3 XLF S DIRECTIONAL

LT 12/24V ACDC	69788
HT 120/240V AC	69789

## TLINE 2 XLF S DIRECTIONAL

LT 12/24V ACDC	69786
HT 120/240V AC	69787

Semafori industriali progettati per la segnalazione in diverse situazioni nell'ambito dell'ingegneria edile, meccanica e del controllo degli accessi.

I semafori **TLINE 2 XLF S DIRECTIONAL** e **TLINE 3 XLF S DIRECTIONAL** sono dotati di tecnologia LED a luce fissa, lampeggiante o stroboscopica tramite contatti elettrici indipendenti. Dispongono di lenti del dispositivo **allCOLOR** in versione Directional.

Tutti i semafori **TLINE** sono dotati di collegamenti PNP (positivo-negativo-positivo) per uso con PLC in modalità "sourcing" e "sinking".

## Tensione operativa

12/24V ACDC, 120/240V AC +/-10%

## Caratteristiche meccaniche

Corpo e cupole in policarbonato autoestinguente ad alta resistenza agli impatti, adatto per utilizzo esterno grazie al grado di protezione IP66. Guarnizione di base in poliuretano espanso. Dotati di pressacavo M20 e visiere parasole in policarbonato.

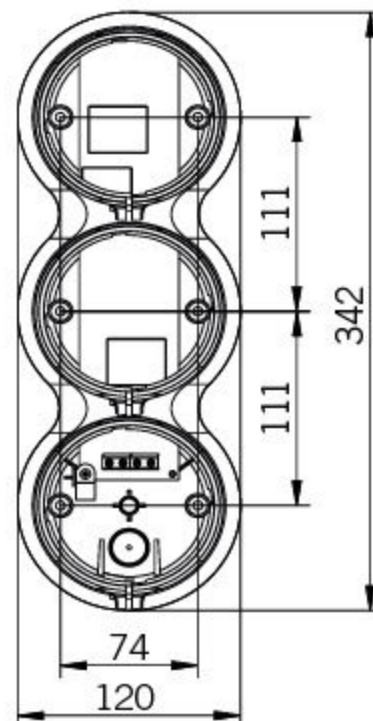
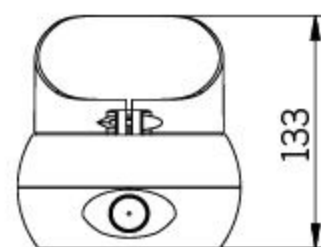
## Caratteristiche luminose

Ogni segnalatore luminoso **XLF S** è dotato di 1x LED SuperBright che produce tre effetti luminosi: luce fissa, luce lampeggiante (flash singolo 1F), effetto stroboscopico 5F. Lente **allCOLOR**: lente colorata con fonte luminosa colorata in versione Directional.

## Certificazioni / Certifications



PENDING



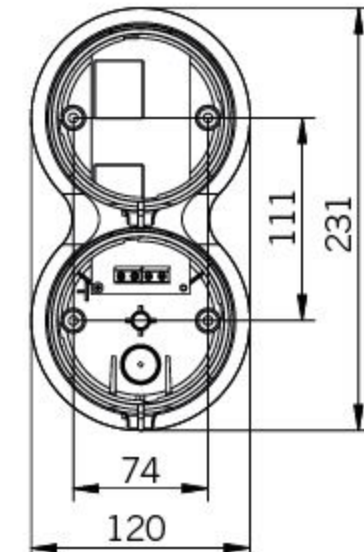
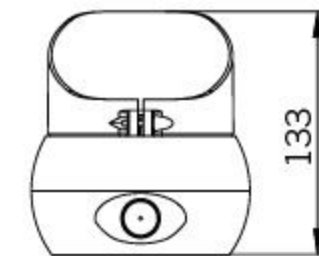
## TLINE 3 XLF LT



## TLINE 3 XLF HT



Lente di Fresnel per la segnalazione a distanza  
Fresnel lens for long-distance signalization  
Lentille de Fresnel pour signalisation à longue distance



## TLINE 2 XLF LT



## TLINE 2 XLF HT



LED industrial traffic lights engineered for signalization in different scenarios like building technology, mechanical engineering and access control systems.

**TLINE 2 XLF S DIRECTIONAL** and **TLINE 3 XLF S DIRECTIONAL** traffic lights benefit from steady, flashing or strobe light LED technology, controllable via independent electric contacts. The devices have **allCOLOR** lens in Directional version. All **TLINE** traffic lights have PNP (positive-negative-positive) connections for use with PLC in sourcing and sinking mode.

## Voltages

12/24V ACDC, 120/240V AC +/-10%

## Mechanical features

Self-extinguishing polycarbonate body and domes with high impact resistance, suitable for outdoor applications thanks to the IP66. Polyurethane foam base gasket. Equipped with M20 polycarbonate cable gland and visors.

## Optical features

Each **XLF S** device has 1x SuperBright LED allowing three luminous effects: steady light, flashing light (single flash 1F), 5F strobe effect. **allCOLOR** lens: colored lens with colored light source in Directional version.



Feux de signalisation industrielle à LED développés pour la gestion de trafic et le contrôle d'accès en milieu industriel (sens de circulation, entrées de parkings, quais de chargement, barrières).

Les feux **TLINE 2 XLF S DIRECTIONAL** et **TLINE 3 XLF S DIRECTIONAL** ont été développés avec une technologie LED à lumière fixe, clignotante ou stroboscopique par connexions électriques séparées. Les dispositifs ont une lentille **allCOLOR** en version Directional. Tous les feux industriels **TLINE** disposent de connexions PNP (positif-négatif-positif) pour utilisation avec PLC en mode "sourcing" et "sinking".

## Tension d'utilisation

12/24V ACDC, 120/240V AC +/-10%

## Caractéristiques mécaniques

Corps et dômes en polycarbonate autoextinguible, haute résistance aux chocs, adapté pour une utilisation à l'extérieur grâce au degré de protection IP66. Joint en mousse de polyuréthane. Equipés avec presse-étoupe M20 et pare-soleils en polycarbonate.

## Caractéristiques optiques

Chaque **XLF S** dispose de 1x LED SuperBright qui produit trois effets lumineux: lumière fixe, clignotante (simple éclat 1F), effet stroboscopique 5F. Lentille **allCOLOR**: lentille colorée et source lumineuse colorée en version Directional.