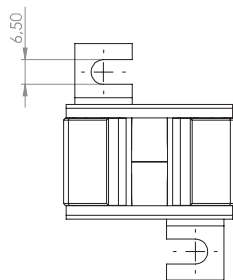
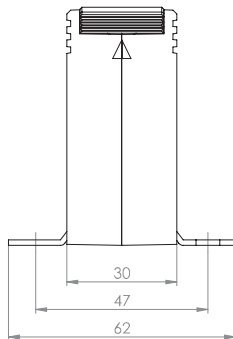
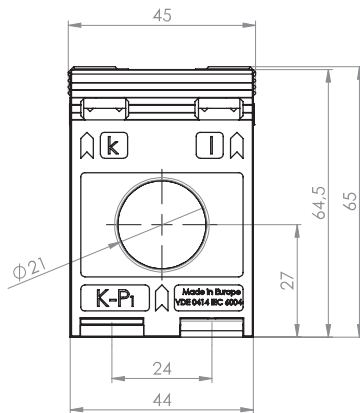


## ASR 20.3

Tube current transformer



Round conductor 21 mm  
 Transformer width 45 mm  
 Height 65 mm  
 Depth 30 mm



**Current transformer designed for integrated installation into fuse switch disconnectors, type SlimLine of size XR00/1.**

Primary current [A]	Burden [VA]	Secondary current [A] / Class			
		5 A Cl. 1 Art.-no.	5 A Cl. 0,5 Art.-no.	1 A Cl. 1 Art.-no.	1 A Cl. 0,5 Art.-no.
50	1	26027		26227	
60	1	26028		26228	
	1,25	26029		26229	
75	1,25	26030		26230	
	1,5	26031		26231	
80	1,25	26032		26232	
	1,5	26033		26233	
100	1,5	26034	26011	26234	26211
	2,5	26035		26235	
125	1,5	26036	26013	26236	26213
	2,5	26037		26237	
150	1,5	26039	26015	26239	26215
	2,5	26040	26016	26240	26216
200	3,75	26041		26241	
	1,5	26042	26017	26242	26217
	2,5	26043	26018	26243	26218
250	3,75	26051			
	2,5	26045	26020	26245	26220
	5	26046		26246	26221
300	2,5	26048	26022	26248	26222
	5	26049	26023	26249	

		Art.-no.
	<b>Snap-on mounting, type E</b>	<b>55013</b>
	<b>Sealed shutter</b>	-