



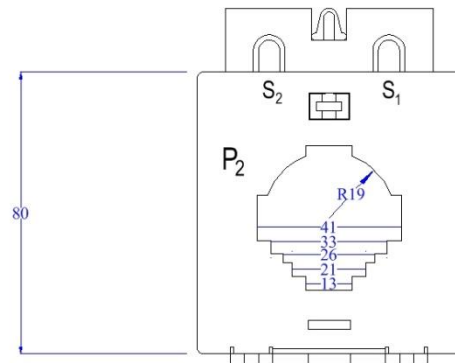
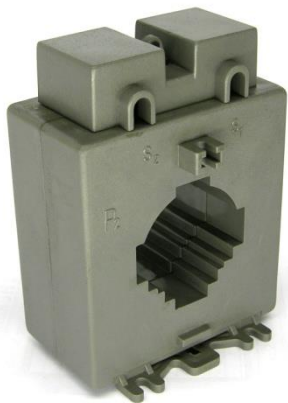
## MN2

### GENERAL

CT TYPE	RING TYPE
INPUT CURRENT	50A – 800A
OUTPUT CURRENT	1A or 5A
SYSTEM VOLTAGE	660V AC
FREQUENCY	50Hz
STANDARD	IEC/SANS 61869-2

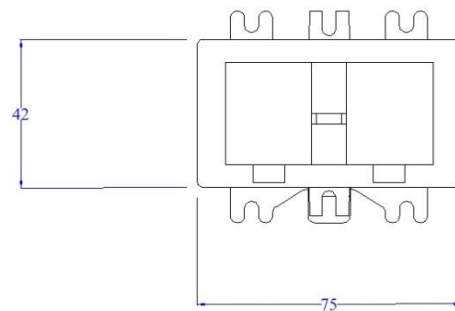
### CASING

MATERIAL	MOULDED ABS
TERMINAL COVER	YES
MOUNTING TYPE	DINRAIL / CHASSIS
INNER DIAMETER	38mm ID 40mm BUSBAR



### ALTERNATIVES

- MR2
- KR2





## RATIO PERFORMANCES

		BURDEN										
RATIO	INPUT	OUTPUT	1.25	2.5	3.75	5	7.5	10	15	20	25	30
		50	5	3	3							
	60	5	3	3								
	75	5	3	3	3							
	80	5	3	3	3							
	100	5	3	3	3	3						
	120	5	3	3	3	3	3					
	125	5	1	1	1	3	3					
	150	5	1	1	1	1	3					
	160	5	1	1	1	1	3					
	175	5	1	1	1	1	1	3				
	200	5	1	1	1	1	1	1	3			
	250	5	1	1	1	1	1	1	3			
	300	5	1	1	1	1	0.5	0.5	1	3		
	350	5	0.5	0.5	0.5	0.5	0.5	0.5	0.5	0.5	3	3
	400	5	0.5	0.5	0.5	0.5	0.5	0.5	0.5	0.5	1	3
	500	5	0.5	0.5	0.5	0.5	0.5	0.5	0.5	0.5	0.5	0.5
	600	5	0.2	0.2	0.2	0.5	0.5	0.5	0.5	0.5	0.5	1
	700	5	0.2	0.2	0.5	0.5	0.5	0.5	0.5	0.5	0.5	0.5
	800	5	0.2	0.5	0.5	0.5	0.5	1	3			
	50	1	3									
	60	1	3	3								
	75	1	1	3	3							
	80	1	1	3	3							
	100	1	1	1	3	3	3					
	120	1	1	1	1	3	3					
	150	1	0.5	0.5	1	3	3	3				
	160	1	0.5	0.5	0.5	1	3	3				
	175	1	0.5	0.5	0.5	1	3	3				
	200	1	0.5	0.5	0.5	1	1	3				
	250	1	0.5	0.5	0.5	0.5	0.5	1	3			
	300	1	0.5	0.5	0.5	0.5	0.5	1	1	3		
	350	1	0.5	0.5	0.5	0.5	0.5	0.5	1	1	3	
	400	1	0.2	0.2	0.2	0.2	0.2	0.5	0.5	1	1	3
	500	1	0.2	0.2	0.5	0.5	1	3				
	600	1	0.2	0.2	0.5	0.5	1	3				
	700	1	0.2	0.2	0.2	0.5	0.5	1				
	800	1	0.2	0.2	0.2	0.2	0.5	0.5	3			