



BR3

GENERAL

CT TYPE	RING TYPE
INPUT CURRENT	400A – 3000A
OUTPUT CURRENT	1A or 5A
SYSTEM VOLTAGE	660V AC
FREQUENCY	50Hz
STANDARD	IEC/SANS 61869-2

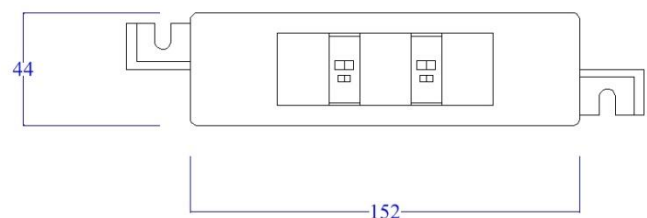
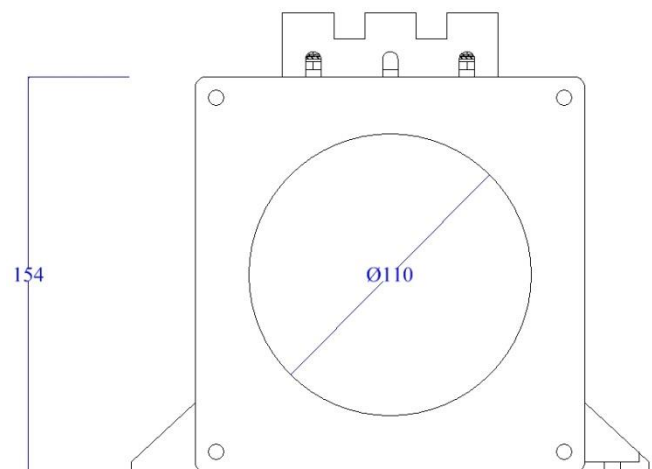
CASING

MATERIAL	MOULDED ABS
TERMINAL COVER	YES
MOUNTING TYPE	CHASSIS
INNER DIAMETER	110mm ID



ALTERNATIVES:

- BR3 110
- BR3 BUSBAR





RATIO PERFORMANCES

		BURDEN											
RATIO	INPUT	OUTPUT	1.25	2.5	3.75	5	7.5	10	15	20	25	30	
	400	5	0.5	0.5	0.5	0.5	1	1	3				
	500	5	0.5	0.5	1	1	1	1	3				
	600	5	0.5	0.5	0.5	1	1	1	1	3			
	700	5	0.5	0.5	0.5	1	1	1	1	1	3		
	800	5	0.2	0.5	0.5	0.5	0.5	1	1	1	1	1	1
	1000	5	0.2	0.2	0.2	0.5	0.5	0.5	0.5	0.5	0.5	0.5	1
	1200	5	0.2	0.2	0.2	0.2	0.2	0.5	0.5	0.5	0.5	0.5	0.5
	1250	5	0.2	0.2	0.2	0.5	0.5	0.5	0.5	1	1	1	1
	1500	5	0.2	0.2	0.2	0.2	0.5	0.5	0.5	0.5	0.5	0.5	0.5
	1600	5	0.2	0.2	0.2	0.2	0.5	0.5	0.5	0.5	0.5	0.5	0.5
	2000	5	0.2	0.2	0.2	0.2	0.5	0.5	0.5	0.5	0.5	0.5	0.5
	2500	5	0.2	0.2	0.2	0.2	0.2	0.2	0.2	0.2	0.2	0.2	0.5
	3000	5	0.2	0.2	0.2	0.2	0.2	0.2	0.2	0.2	0.2	0.2	0.2
	400	1	0.5	0.5	0.5	1	3						
	500	1	0.2	0.5	0.5	0.5	1	1	3				
	600	1	0.2	0.5	0.5	0.5	1	1	1	3			
	700	1	0.2	0.2	0.5	0.5	0.5	0.5	1	1	3		
	800	1	0.2	0.2	0.2	0.2	0.5	0.5	1	1	1	1	1
	1000	1	0.2	0.2	0.5	0.5	0.5	0.5	0.5	1	1	1	1
1200	1	0.2	0.2	0.2	0.2	0.2	0.5	0.5	0.5	0.5	0.5	1	
1250	1	0.2	0.2	0.2	0.2	0.5	0.5	0.5	0.5	1	1	1	
1500	1	0.2	0.2	0.2	0.5	0.5	0.5	0.5	0.5	0.5	0.5	0.5	
1600	1	0.2	0.2	0.5	0.5	0.5	0.5	0.5	0.5	0.5	0.5	1	
2000	1	0.2	0.2	0.2	0.2	0.5	0.5	0.5	0.5	0.5	0.5	0.5	
2500	1	0.2	0.2	0.2	0.2	0.2	0.5	0.5	0.5	0.5	0.5	0.5	
3000	1	0.2	0.2	0.2	0.2	0.2	0.2	0.2	0.5	0.5	0.5	0.5	